



FOUNDATION DRILLING

→ Einblicke in unsere Fertigung Insights into our production



→ Die M&S Gruseck GmbH ist mit Ihrer breiten und sehr flexiblen Produktpalette im Bereich des Spezialtiefbaus Ihr kompetenter Partner für Ihre Bohraufgaben. Hohe Qualität, ein breites Portfolio an Standardwerkzeugen sowie eine große Flexibilität für Sonderlösungen angepasst auf Ihre Baustelle, gute Beratung selbstverständlich auch vor Ort und eine faire Preisstrategie sorgen für einen hohen, wirtschaftlichen Vorschub gepaart mit langen Standzeiten.

Die Produktpalette umfasst unter anderem Wechselstollen inkl. entsprechender Halter, Anschweißstollen, Rundschaffmeißel, Bohrohrverschraubungen und Vorschweißringe.

Dieser Katalog gewährt Ihnen einen Einblick in unser Produktportfolio. Da dieses sich aber stetig weiter entwickelt, freuen wir uns auf Ihre Anfrage, auch wenn Ihre gesuchte Lösung noch nicht in unserem Katalog zu finden ist.

M&S Gruseck GmbH with its wide and very flexible range of products in the sector of foundation drilling is your qualified partner for your drills. High quality, a large portfolio of standard products as well as big flexibility for customized solutions adjusted to your job-site, good consulting of course also at your job-site, and a fair pricing strategy, ensure a high, economic drilling feed with long living time.

The range of products involves, among other things, quick-changing-bar including the holders, welding bars, conicals, casing screws and casing shoes.

This catalogue gives you an insight in our range of products. Since the portfolio of products is developing constantly, we look forward to receiving your inquiry, even if you cannot find your solution in our catalog.

→ Werkzeugprogramm Tool range

Seite / page

→ THE BUMPY WOLVERINE - die neue Werkzeuggeneration.....	4-5
<i>THE BUMPY WOLVERINE - the new tool generation</i>	
→ Wechselstollen	6-12
<i>Quick Changing Bars</i>	
→ Anschweißstollen	13-14
<i>Welding Bars</i>	
→ Schlitzwandfräszähne	15-16
<i>Trench Wall Cutters</i>	
→ Anschweißzähne.....	17-19
<i>Flat Cutter Tools</i>	
→ Flachzähne	20-21
<i>Flat Teeth</i>	
→ Bohrrohrverschraubungen	22-23
<i>Casing Screws</i>	
→ Rundschaffmeißel	24
<i>Conical Tools</i>	
→ Vorschweißringe	26
<i>Casing Shoes</i>	
→ Verschleißwinkel.....	26
<i>Wear Angles</i>	

→ **BUMPY WOLVERINE - die neue Werkzeuggeneration**
 THE BUMPY WOLVERINE - the new tool generation

→ **Bumpy Wolverine**

Wir haben uns Gedanken gemacht und gemeinsam mit unseren Kunden entwickelt sowie getestet. Das Ergebnis ist unsere neuartige Oberfläche der Hartmetallstifte.

Die „BUMPY WOLVERINE“ sind nicht mehr glatt, sondern wellig!

Die Vorteile sind einfach und effizient: die Erhöhung der Bruchfestigkeit und eine steigende Abriebsfestigkeit gewähren Ihnen als Anwender permanent höhere sowie konstantere Vortriebsgeschwindigkeiten und ermöglichen eine deutlich höhere Standzeit aller Stollenformen.

Ab sofort gibt es nahezu alle Stollen unabhängig ob anschweiß- oder wechselbar als Wolverine. Rechts finden Sie eine Erklärung wie Sie diese in unserem Katalog anfragen oder bestellen können.

→ **The Bumpy Wolverine**

Together with our clients we developed and tested a new shape of tungsten pins. The surface of our “BUMPY WOLVERINE” is no longer flat, no now it is bumpy.

The advantages are simple and efficient: increasing the resistance to breakage and increasing abrasion resistance give you as a user permanently higher and more constant propulsion and enable a significantly longer service life of all bar shapes.

From now on there are almost all bars whether weldable or changeable as Wolverine. Below you will find an explanation how you can request or order them in our catalog.



Nummer Standardhartmetall
 Number Standard Tungsten



Nummer Bumpy Wolverine Stifte
 Number Bumpy Wolverine pins
WV= Wolverine



Verpackungseinheit
 Packaging unit

THE BUMPY WOLVERINE



- MAXIMUM STRENGTH
- HIGH BREAKING RESISTANCE
- MAXIMUM AGGRESSIVE DURING COMPLETE LIFETIME
- MINIMIZE WEAR
- CONSTANT, HIGH ADVANCE



NEW TOOL GENERATION

FIRST TESTS AND COMPARES WITH STANDARD TUNGSTEN PINS SHOWS, BUMPY WORKS GREAT IN ALL CONDITIONS

→ **BUMPY WOLVERINE** after 300m. Still good.



→ **Standard** after 300m. Worn down and cracked.



→ **German competitor** after 300m. Also worn down and heavily cracked.

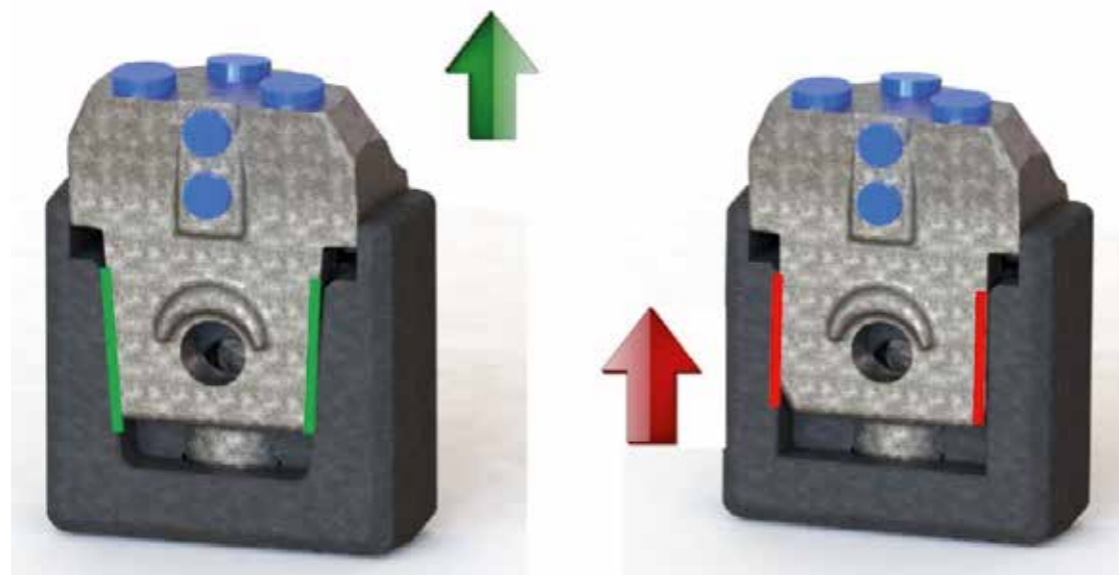


→ **Konischer Wechselstollen - das System mit Zukunft**
Conical quick change bar - a system with future

→ Die Vorteile des konischen Wechselstollenschaftes:

Durch die Reibung im Einsatz und eindringendem Material, setzt sich beim geraden System (**rote Linie**) der Schaft zu. Bei der Demontage muss so über den gesamten Schaftweg viel Kraft aufgebracht werden.

Dagegen muss beim konischen Schaft (**grüne Linie**) der Stollen nur zu Beginn gelöst werden und kann anschließend einfach entnommen werden. Ideal für den bequemen Wechsel direkt an Ihrem Bohrloch.



→ The advantages of the conical shank for quick changing bars:

Friction and dirt penetration is closing the straight shank (**red line**). For disassembling you need over the complete way a lot of power.

With the conical shank (**green line**) the bars need only at the beginning a shock. After that they come out easily.

Perfect for switching directly at jobsite in a short time without the need of big hydraulic hammers!



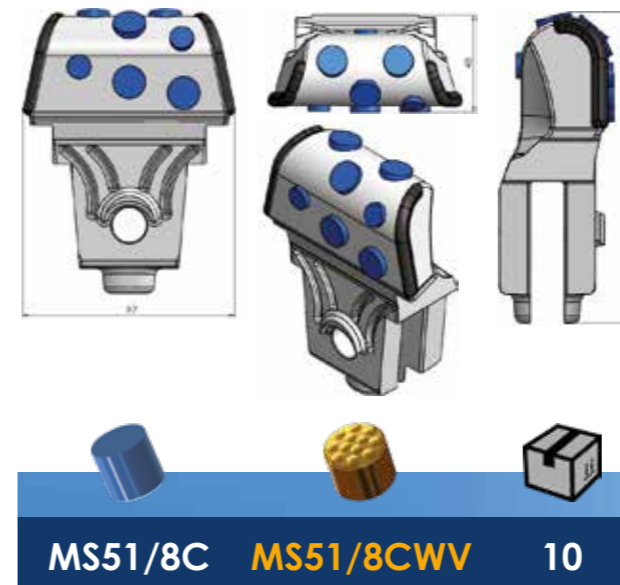
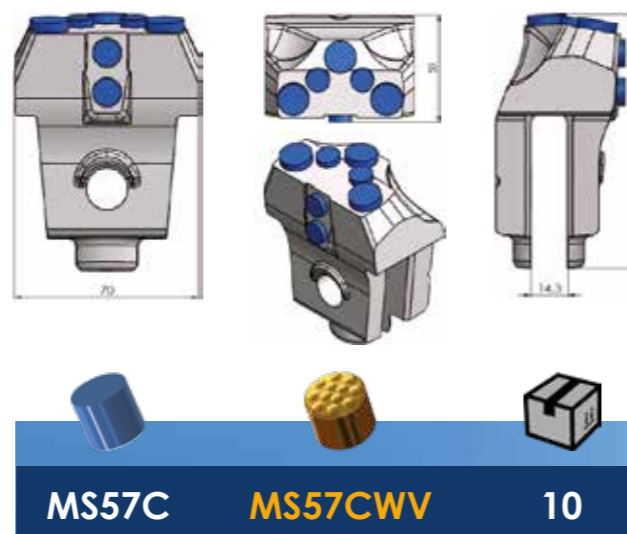
→ **Wechselstollen**
Quick Changing Bars



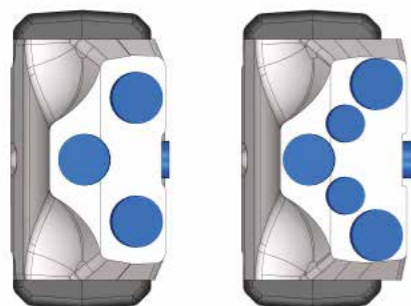
→ Pins
 Pins are generally added to each bar



→ **Konische Stollenformen**
Conical Solutions



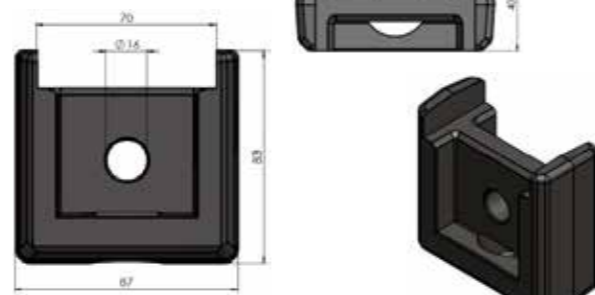
→ **MS57 für mehr Freischnitt**
MS57 for more free punch



→ Pins
Pins are generally added to each bar

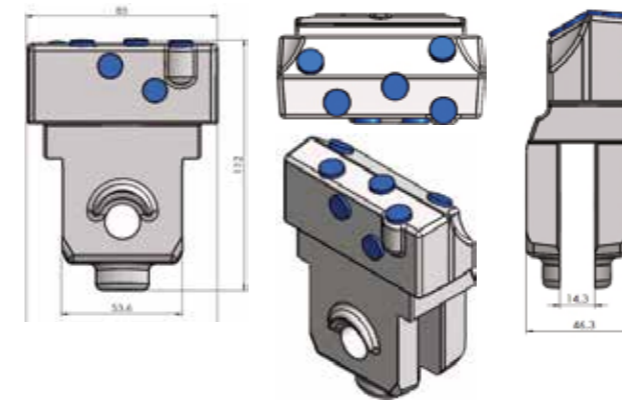


→ Gerader Schaft
Straight Shank



MSHA04

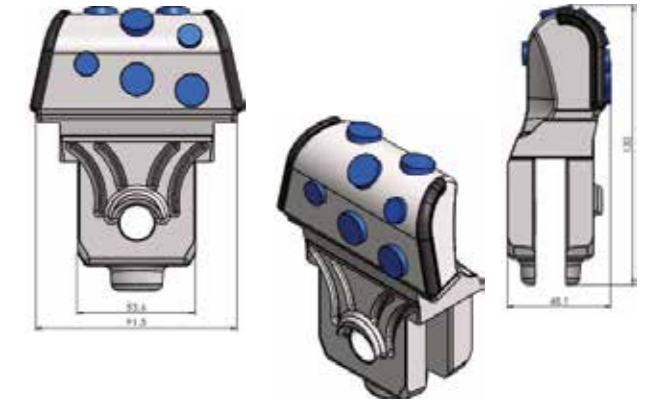
10



MS50

MS50WV

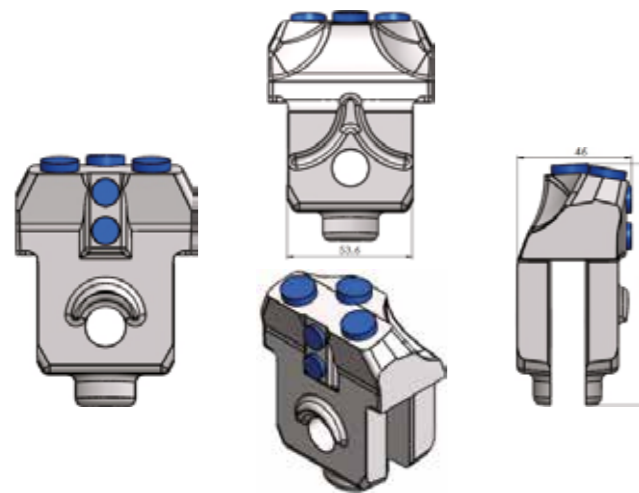
10



MS51

MS51WV

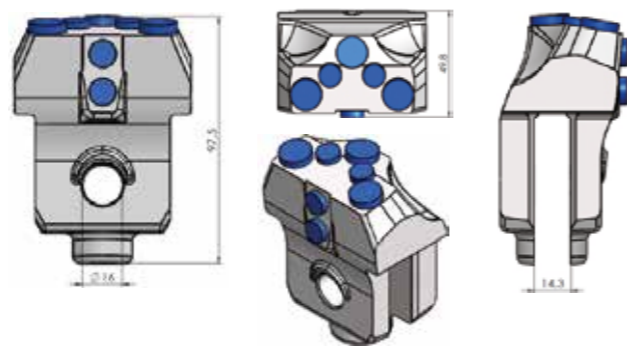
10



MS47

MS47WV

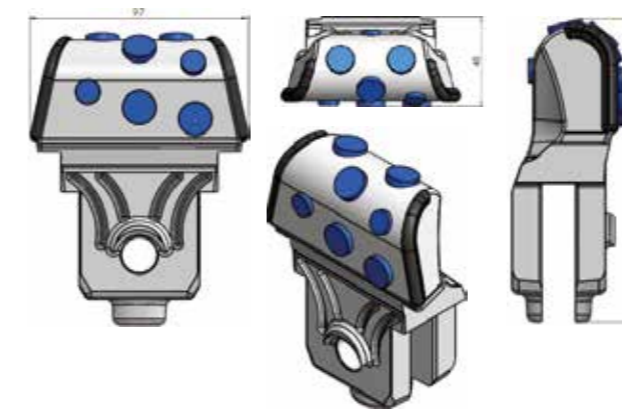
10



MS57

MS57WV

10



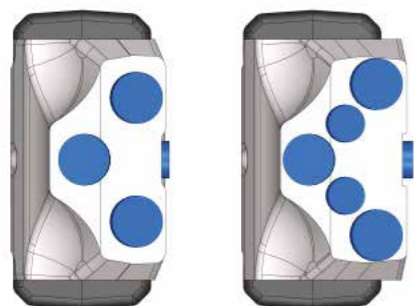
MS51/8

MS51/8WV

10



→ MS57 für mehr Freischnitt
MS57 for more free punch



→ Pins
Pins are generally added to each bar



→ Weitere Systeme / Komptibel zu BHA07+BA63+usw.
More Systems / Compatible to BHA07+BA63+and so on

MSHA07 10

MS63 **MS63WV** 10

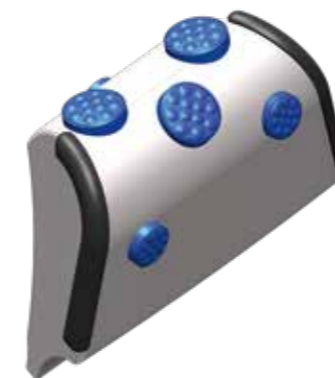
MS65 **MS65WV** 10

MS67 **MS67WV** 10

MSHA02 10

MSL46 **MSL46WV** 10

→ Anschweißstollen
Welding Bars



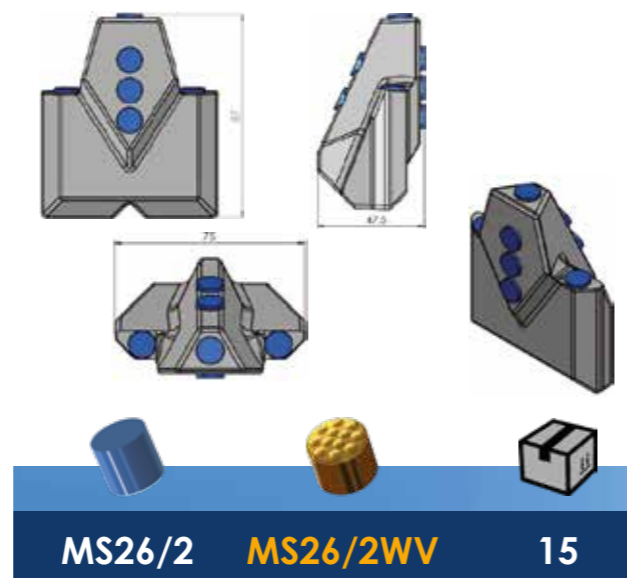
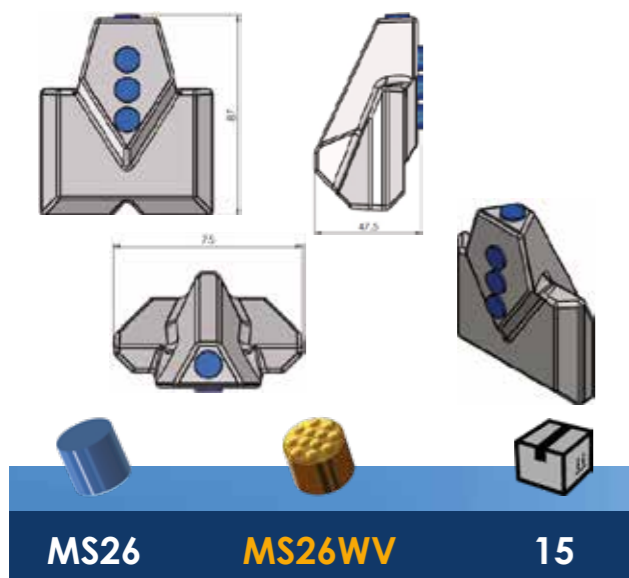
MS24 **MS24WV** 15

MS24/7 **MS24/7WV** 15

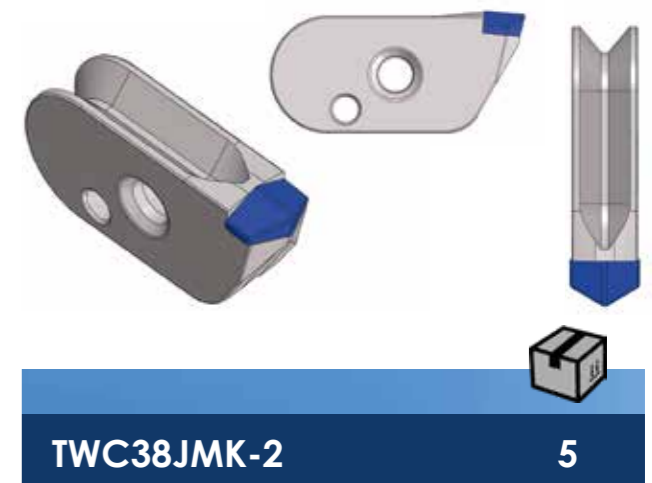
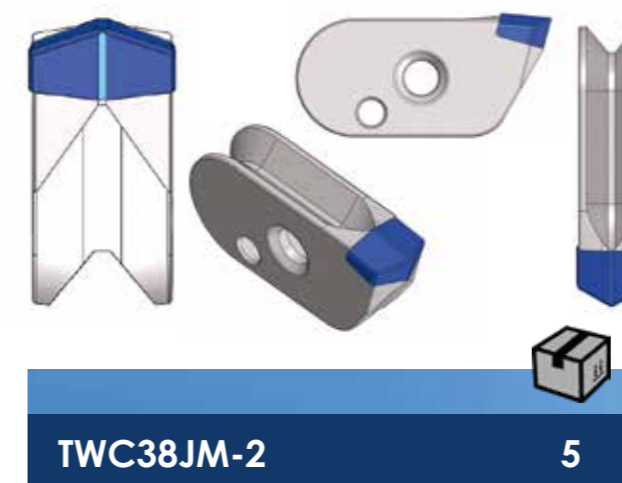
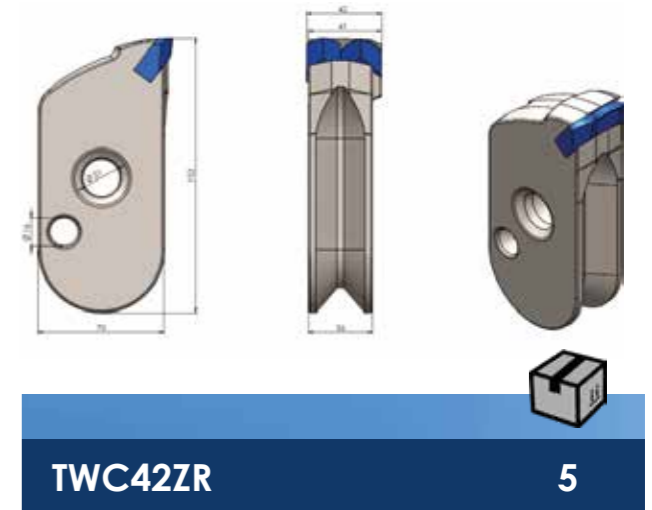
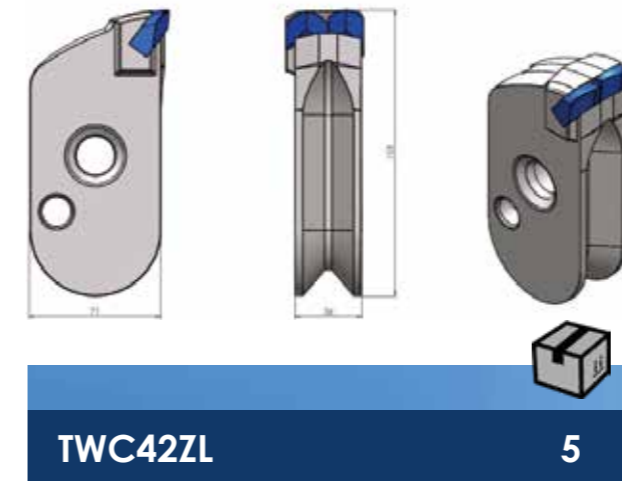
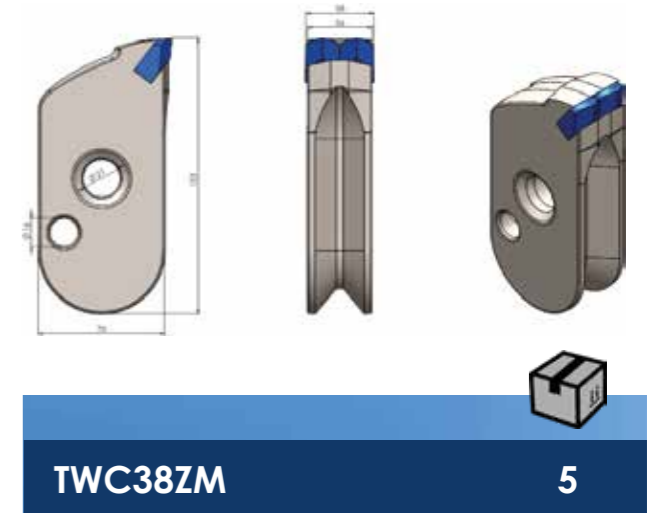
MS24/8B **MS24/8BWV** 15

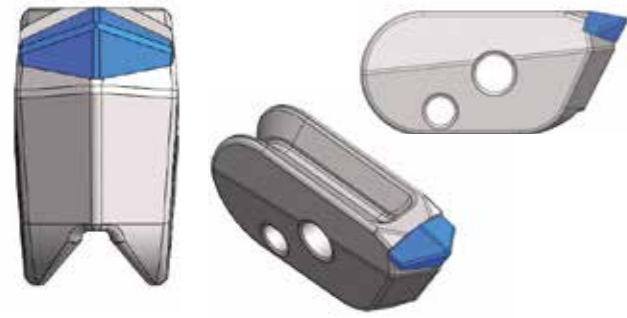
MS24/8 **MS24/8WV** 15

MS01 **MS01WV** 25



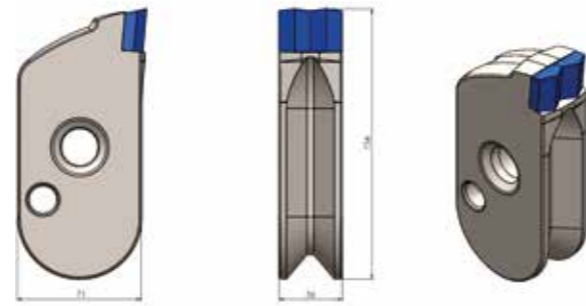
→ Schlitzwandfräszähne
Trench Wall Cutters





TWC38VFJMS-2

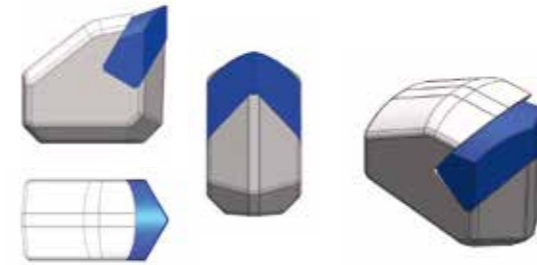
5



TWC36

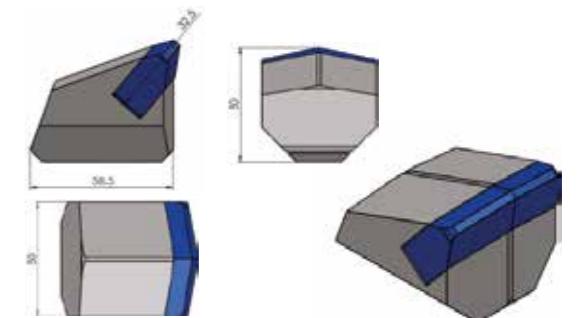
5

→ **Anschweißzähne**
Flat Cutter Tools



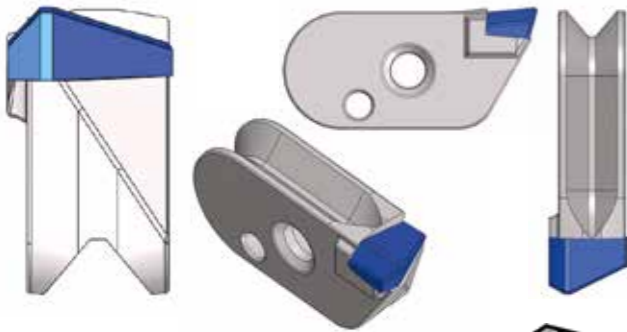
MS327

50



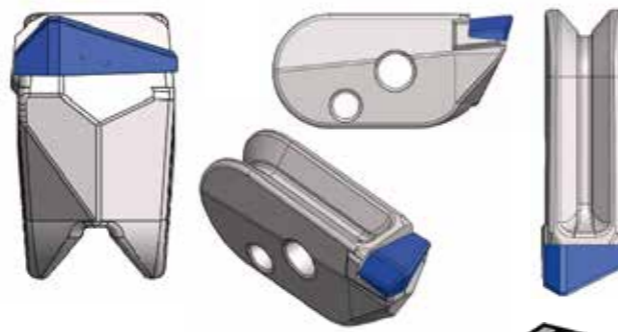
MSA50

15



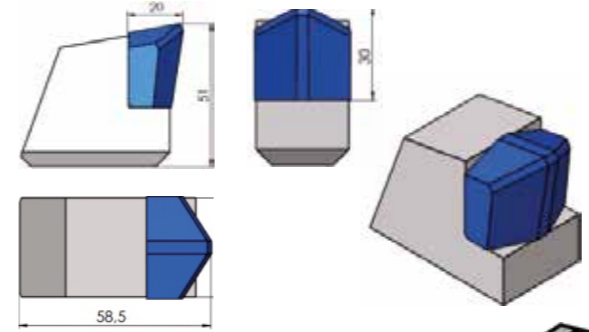
TWC42JR-2

5



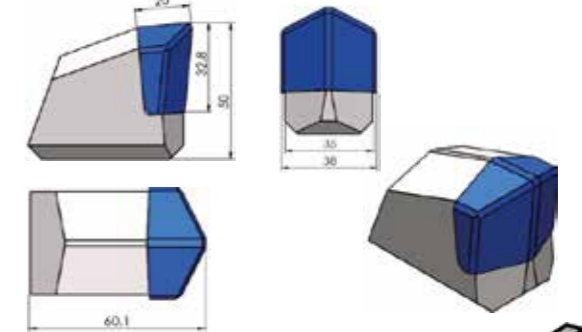
TWCVF42JR-2

5



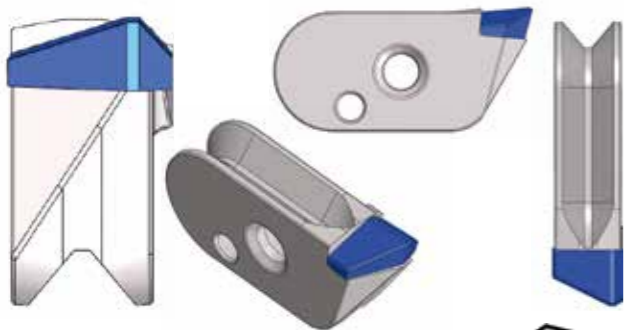
MS31

25



MS38

25



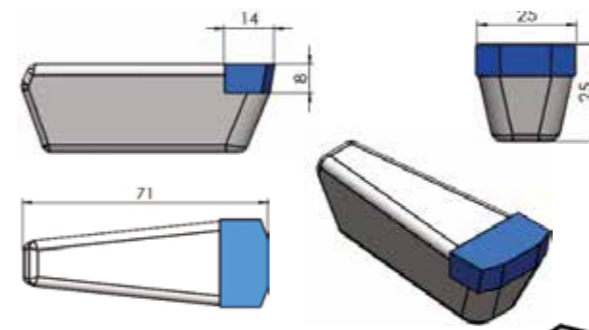
TWC42JL-2

5



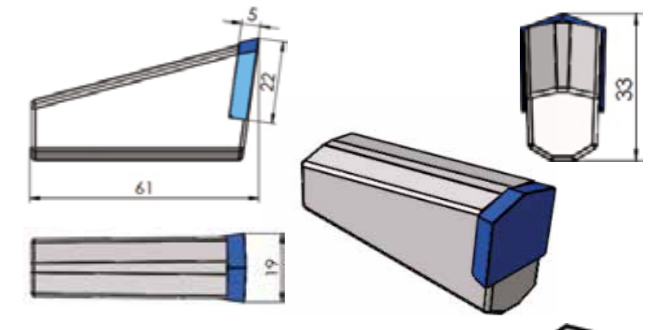
TWCVF42JL-2

5



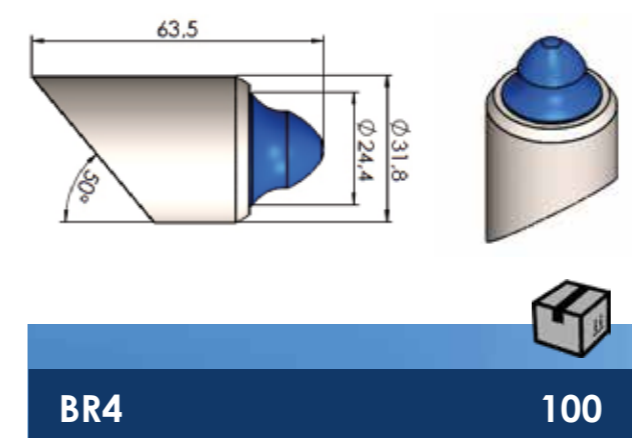
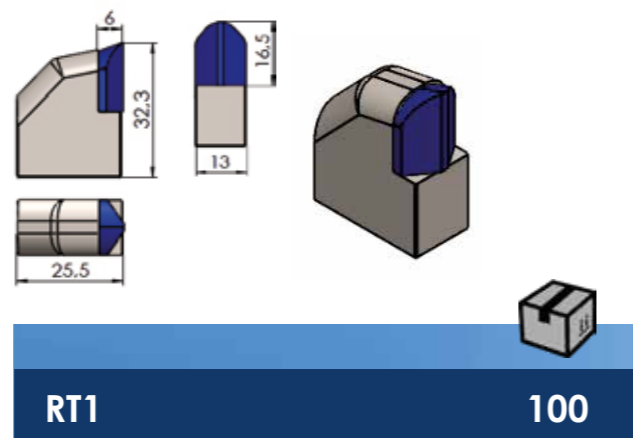
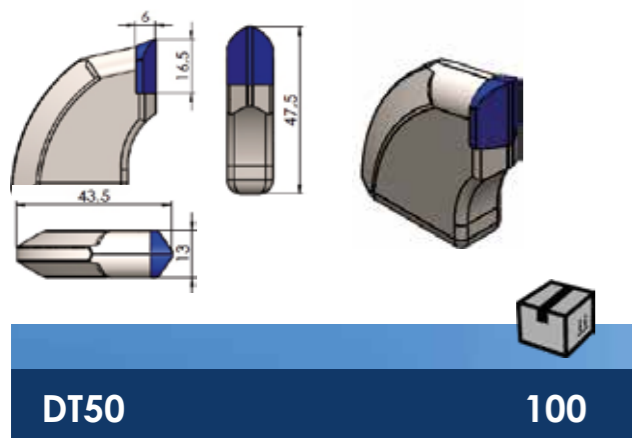
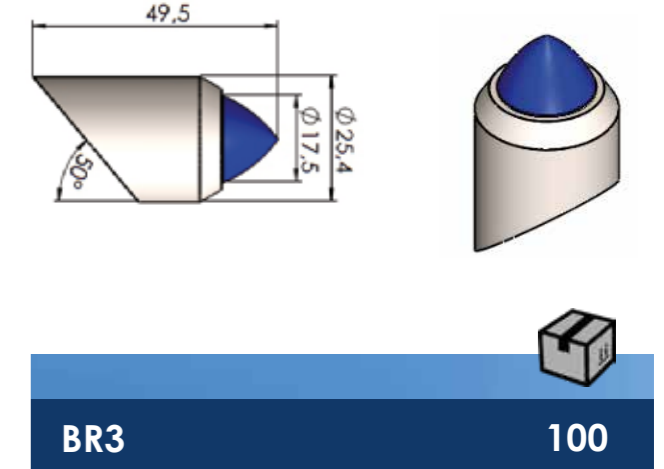
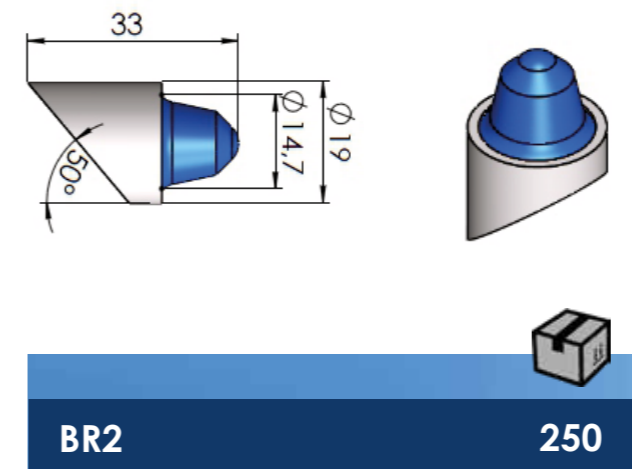
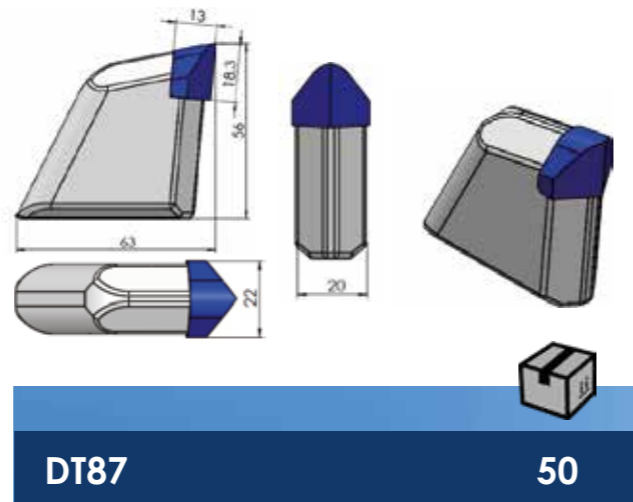
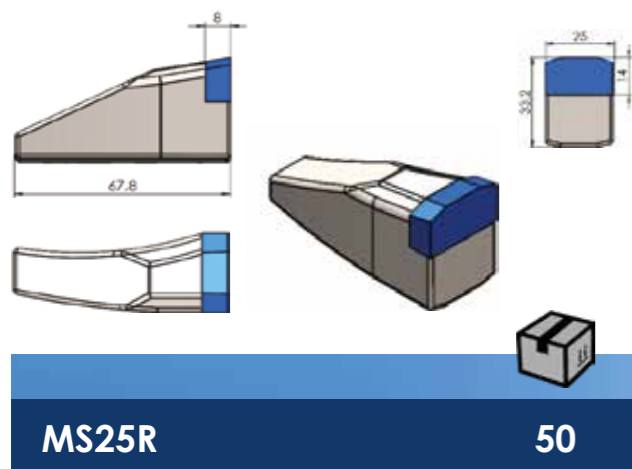
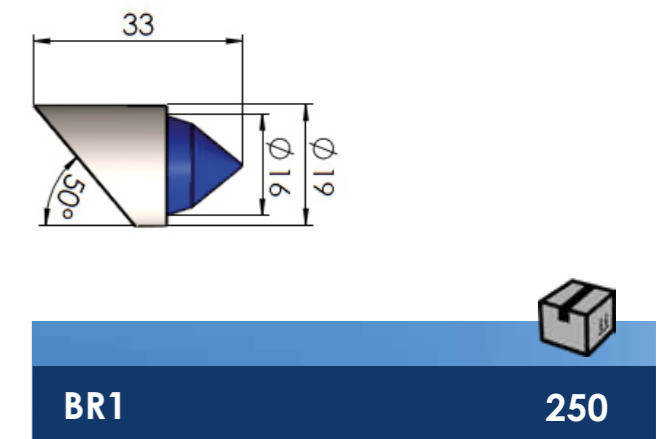
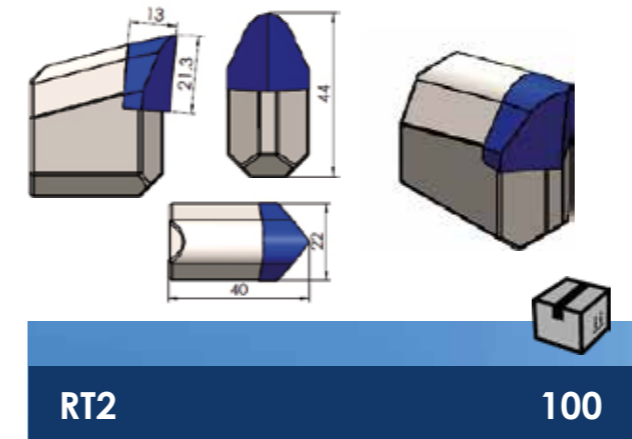
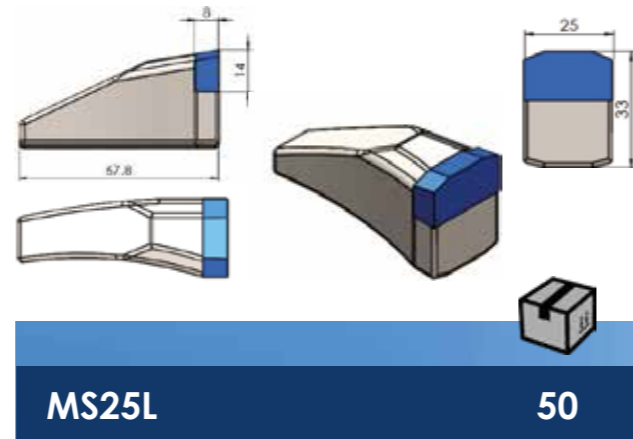
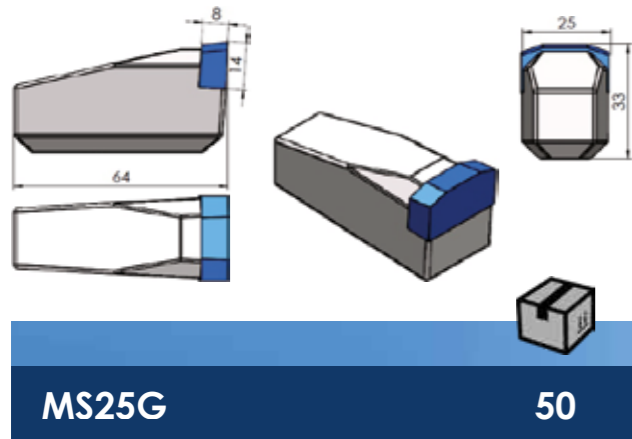
MS96

50



MS19

50

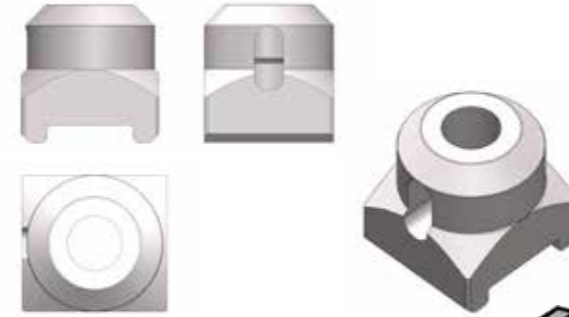


→ **Flachzähne**
Flat Teeth



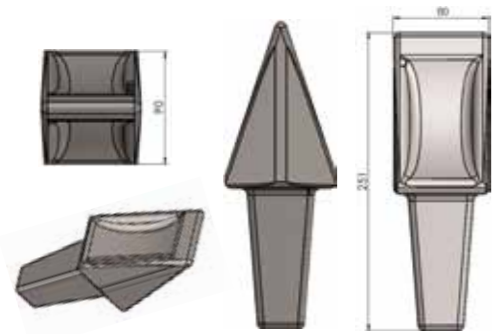
MSBoIt102

5



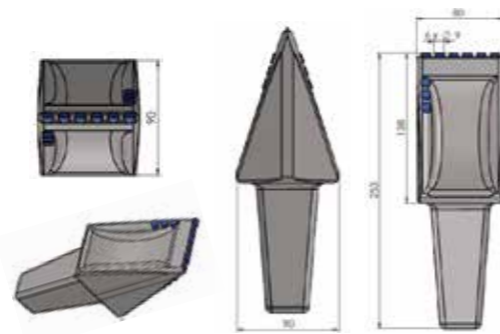
MSHR112

5



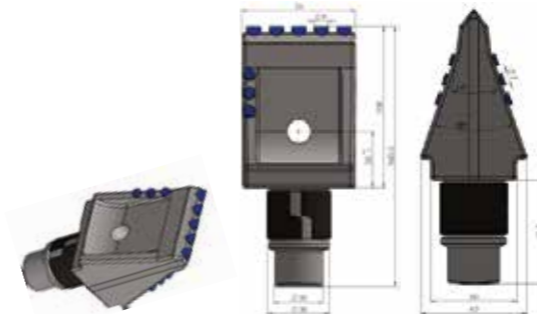
MSFZ79/FZ80oHM

2



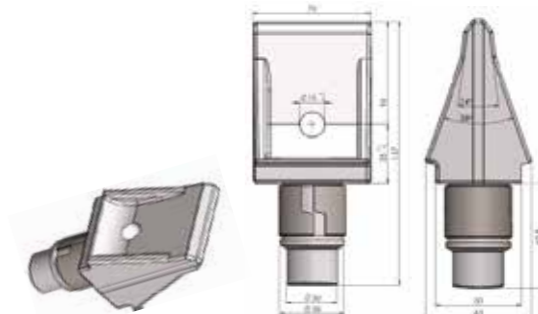
MSFZ317/FZ80

2



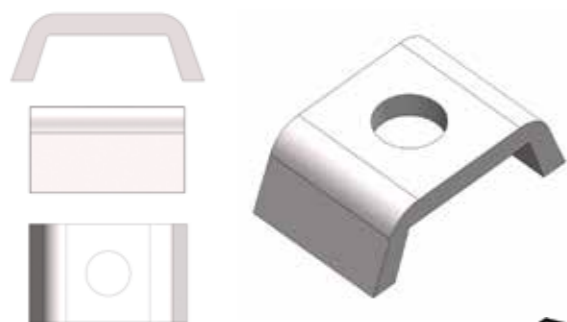
MSFZ162/100x70/2HM

5



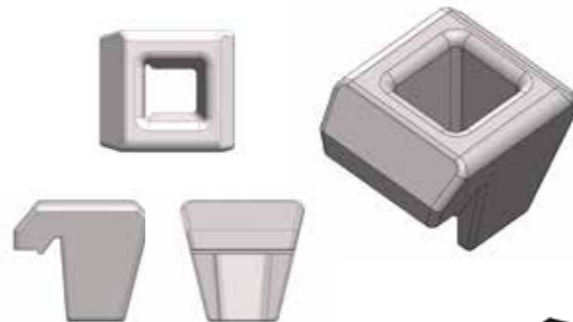
MSFZ69/100x70oHM

5



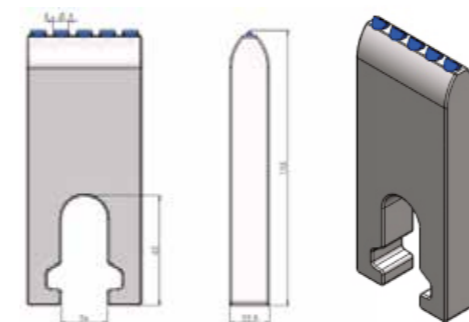
MSWedge103

5



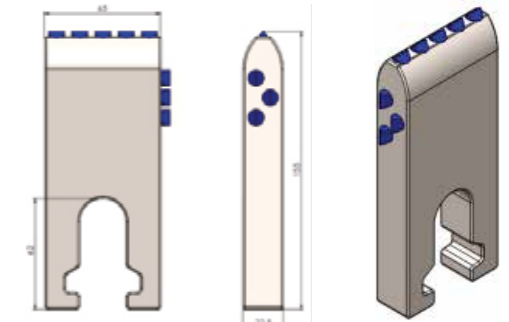
MSHR73

5



MSFZ65HM

5



MSFZ65HM/2

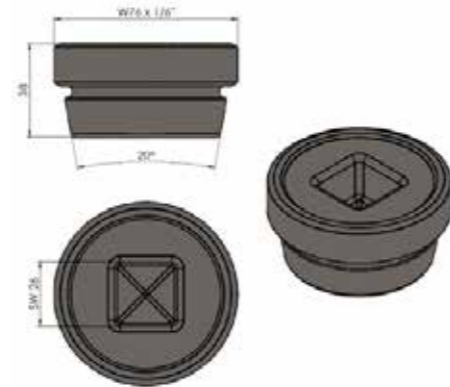
5

→ Bohrohrverschraubungen
Casing Screws



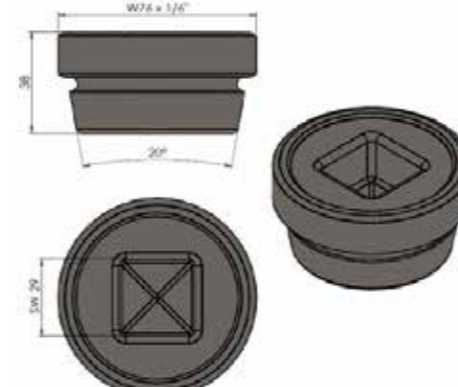
BRV 08

15



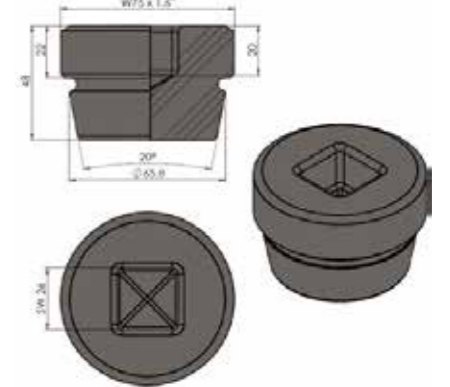
BRV 10

15



BRV 23

15



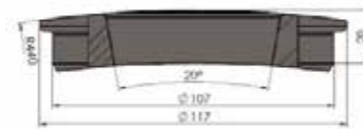
BRV 17

15



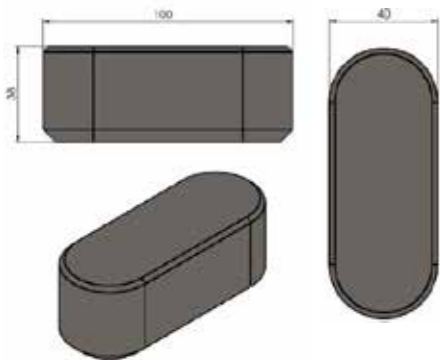
BRV 02

15



BRV 03

15



BRV 32

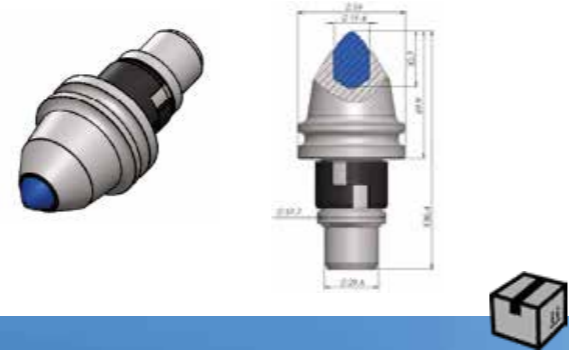
15

Bezeichnung	Wandstärke	Rohrdurchmesser / Schlüsselweite
BRV19	30mm	Ø460
BRV18	30mm	Ø460
BRV20	30mm	Ø460
BRV04	40mm	Ø620-640
BRV05	40mm	Ø620-640
BRV02	40mm	Ø880
BRV03	40mm	Ø880
BRV06	40mm	Ø1180
BRV07	40mm	Ø1180
BRV12	40mm	Ø1500-1800
BRV11	40mm	Ø1500-1800
BRV21	50mm	Ø1400-1500
BRV22	50mm	Ø1400-1500
BRV08	40mm	6KT SW27
BRV10	40mm	4KT SW26
BRV23	40mm	4 KT SW29
BRV17	50mm	4KT SW26
BRV32	-	-

→ Rundschaffmeißel
Conicals



DS01/KH83 15



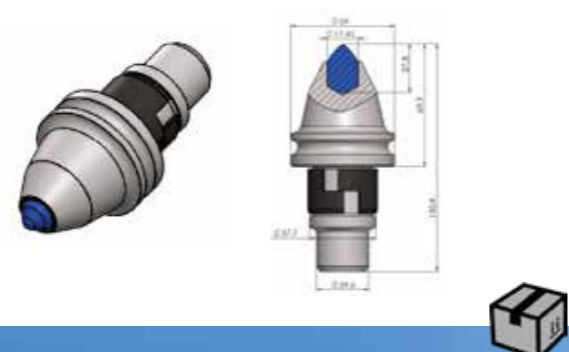
DS01-59X 15



DS05X-V 15



DS04/KH28 15



DS04-59X 15

Alle Rundschaffmeißel auch mit PTA erhältlich

All conicals also with PTA available



DS05/KH47 15



DS05-59X 15




MSHR163 15




MSHR216 15

→ **Vorschweißbringe / Verschleißwinkel / Verschleißleisten**
Casing shoes / Wear angles / Wear strips

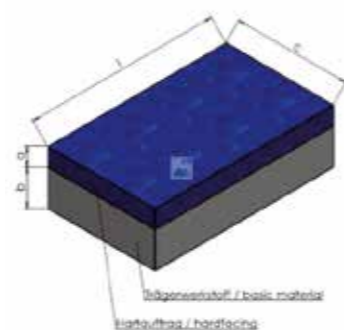


 → Wir fertigen Vorschweißbringe in allen gängigen Durchmessern, bestückt mit Ihrem Wunschwerkzeugsystem. Diese werden UP-geschweißt und anschließend geglüht, um Ihnen ein hochpräzises Rohr liefern zu können. Wir freuen uns auf Ihre Anfrage.

 → We manufacture casing shoes in all known measures mounted with the system you like to have. These are submerged welded and annealed to deliver you a high precision shoe. We are looking forward to your enquiry.



In different measures available



siehe Tabelle / see table below

Verschleißwinkel / wear angles

Verschleißleisten / wear strips

Einige Abmessungen / A few dimensions				
Dicke / thickness	Breite / width c	Länge / Length l		
[mm] a+b	[mm]	[mm]		
5+3	20	200	500	1000
5+3	30	200	500	1000
5+3	40	200	500	1000
5+3	50	200	500	1000
8+5	20	200	500	1000
8+5	30	200	500	1000
8+5	50	200	500	1000
10+10	50	200	500	1000

INNOVATIVE

MANUFACTURE

SERVICE

EFFEKTIV

DEVELOPMENT

QUALITATIVE

ENGINEERING

ADDRESS

→ Head office

M&S Gruseck GmbH
Frankenstrasse 16
77971 Kippenheim
Germany

→ Contact

Phone: +49 (0)7825 / 8777 2 - 0
Fax: +49 (0)7825 / 8777 2 - 20
Email: info@msgruseck.de
Web: www.msgruseck.de